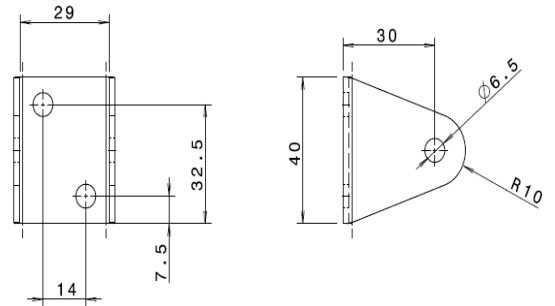


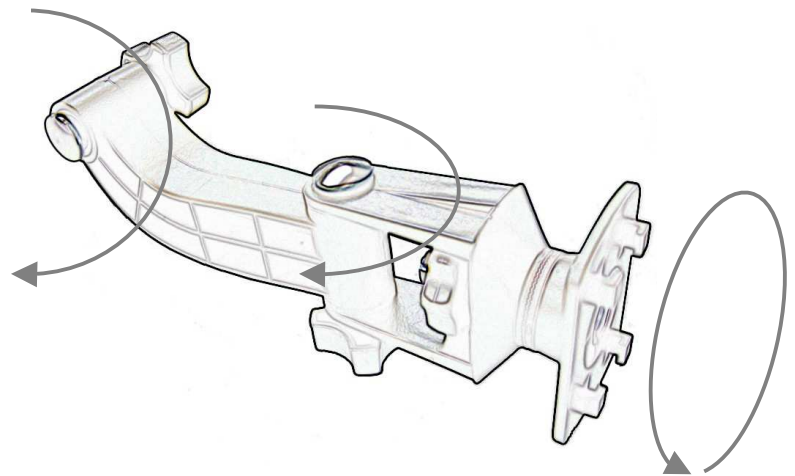
Halterungen für GPS-Antennen

Halter Typ HA-1-R für Wandbefestigung von GPS-Repeatern
(Material Aluminium/Kunststoff)

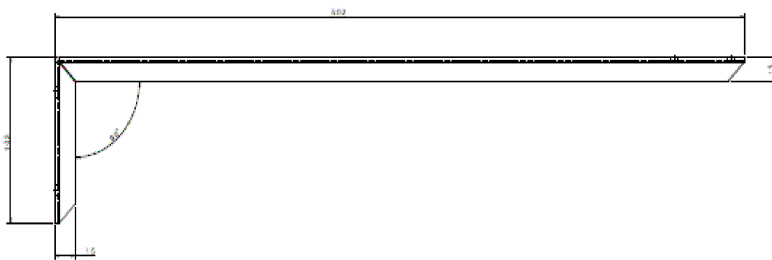
Aufnahme für Haltearm des GPS-Repeaters



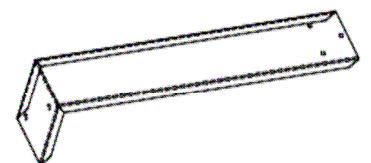
Haltearm für GPS-Repeater
mit 3D-Verstellungsmöglichkeit



Halterung Typ HA-2-A für Fassadenbefestigung von GPS-Außenantennen
(Material Edelstahl)



Aufnahme für
GPS-Antenne



Technische Ansicht
Skizzen: 1:2

1.4301
2mm dick